



NÁVOD K OBSLUZE
Pneumatický zvedák měchový 3t
Typ: G02062, Model: ZG-6001A



Vyrobena pro
F.H. GEKO
Kietlin, ul. Spacerowa 3
97-500 Radomsko, Polsko
www.geko.pl

Před prvním použitím prosíme o důkladné seznámení se s tímto návodem k obsluze. Seznámení se se všemi pokyny, nezbytnými k bezpečnému používání a obsluze a porozumění všech rizik, které mohou vzniknout během provozu zařízení, patří do povinnosti jeho uživatele.





ČESKÝ JAZYK

UPOZORNĚNÍ!!!

**Vzhledem k neustálému zlepšování výrobků, umístěné v návodu fotografie a obrázky jsou pouze ilustrativní a mohou se lišit od zakoupeného zboží.
Tyto rozdíly nemohou být důvodem k reklamaci.**

TECHNICKÉ ÚDAJE

Nosnost: 3 t (3000 kg)

Min. výška: 135 mm

Max. výška: 450 mm

VAROVÁNÍ! Nepokoušejte se používat tento stroj předtím, než si přečtete celý návod a dříve, než budete vědět, jak s ním pracovat. Uchovávejte tento návod, abyste jej mohli později použít. Věnujte zvláštní pozornost bezpečnostním pokynům. Nedodržení bezpečnostních pravidel může mít za následek zranění osob, které obsluhují stroj, nebo které jsou v jeho blízkosti, nebo poškození stroje a obrobku.

POUŽITÍ

Zvedák je určen ke zvedání a nelze jej použít k jiným účelům. Před použitím zjistěte hmotnost zvedaného předmětu, nesmí překročit maximální nosnost zvedáku. Zvedák by měl být podepřen v těžišti zvedaného předmětu, umístěn na pevném a rovném podloží. Zajistěte zvednutý předmět proti posunutí se, např. zatáhněte ruční brzdu ve vozidle a podepřete kola.

UPOZORNĚNÍ!!! Zvedák je určen pro krátkodobé zvedání břemen. Při zvedání vozidla se nemůže pohybovat. Ihned po zvednutí vozidla je třeba ho zajistit vhodnými podpěrami. Zvedák nesmí být za žádných okolností používán k dlouhodobému zvedání břemen.

MONTÁŽ

Rozbalte a zkontrolujte, zda balení obsahuje níže uvedené součásti.

Seznam součástí:

1. Zvedák
2. Středový kroužek
3. Rukojeť
4. Kolík
5. Vzduchový ventil

Vložte rukojeť do držáku rukojeti v základně zvedáku a vytáhněte vzduchovou hadici. Zatlačte rukojeť na konec držáku tak, aby se pneumatická hadice připojila k výstupu vzduchu, který je uprostřed rukojeti. Zajistěte rukojeť v držáku utažením šroubu, dokud neucítíte odpor. Připojte hadici se vzduchem k ventilu. Po připojení hadice zkontrolujte, zda nedochází k úniku vzduchu.

NÁVOD K OBSLUZE

1. Zatáhněte ruční brzdu za účelem zajištění vozidla proti posunu při zvedání.
2. Nastavte zvedák na místo zvedání.
3. Stiskněte tlačítko "UP", abyste zvedli vozidlo do požadované výšky. Uvolněte tlačítko a okamžitě zajistěte vozidlo proti pádu.
4. Po provedení práce opatrně zvedněte vozidlo, abyste uvolnili podpěry, pak pomalu a opatrně spouštějte vozidlo stisknutím tlačítka "DOWN".

UPOZORNĚNÍ!!! Před spuštěním vozidla se ujistěte, že pod vozidlem není žádná osoba nebo nářadí! Při spuštění vozidla nebo zařízení je třeba věnovat zvláštní pozornost rukám a nohám. Tlačítko "DOWN" držte, dokud není vozidlo uvolněno ze zvedáku.

UPOZORNĚNÍ!!! Znečištěný vzduch může způsobit poškození zvedáku. Používejte vzduchový filtr.

ÚDRŽBA

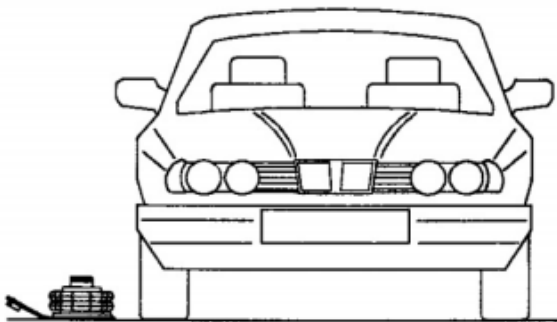
1. Očistěte zvedák pomocí čistého, suchého a měkkého hadříku. Jemně navlhčete vzduchový ventil olejem.
2. Nepoužívaný zvedák skladujte na suchém místě.
3. Před opětovným použitím zvedáku je třeba zkontrolovat všechny součásti a opravit případná poškození.

BEZPEČNOSTNÍ PRAVIDLA

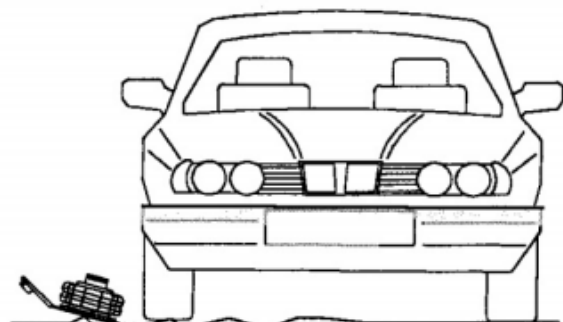
Nedodržování níže uvedených upozornění a zasahování do konstrukce pneumatického zvedáku zbavuje výrobce odpovědnosti za škody vzniklé v důsledku provozu zařízení způsobené osobám, zvířatům a majetku nebo samotnému zařízení a ruší záruční práva.

- a) Uživatel nemůže překračovat maximální parametry, pro které bylo zařízení vytvořeno.
- b) Maximální pracovní tlak vzduchu nesmí překročit 0,85 MPa (120 PSI, 8,5 kg / cm², 8,3 barů)
- c) Používejte pouze čistý a suchý vzduch.
- d) Neupravujte pojistný ventil.
- e) Před zapnutím se ujistěte, že všechny části zařízení jsou v dobrém stavu a zkontrolujte jejich úplnost.
- f) Vhodně se oblečte, nenoste volné oblečení nebo šperky. Je třeba nosit ochranu hlavy, která přidrží dlouhé vlasy. Mohly by být zachyceny pohyblivými částmi zařízení.
- g) Rukojeti udržujte suché, čisté a neznečištěné od oleje nebo mastnoty.
- h) Pokud zaznamenáte jakékoli známky nesprávného fungování zařízení, okamžitě jej vypněte.
- i) Zařízení přenášejte pouze za rukojeť. Během přepravy netlačte na startovací páčku. Zařízení přenášejte pouze po odpojení hadice se stlačeným vzduchem.
- j) Věnujte pozornost okolí. Na pracovišti nemohou být přítomny žádné neoprávněné osoby, děti nebo zvířata.

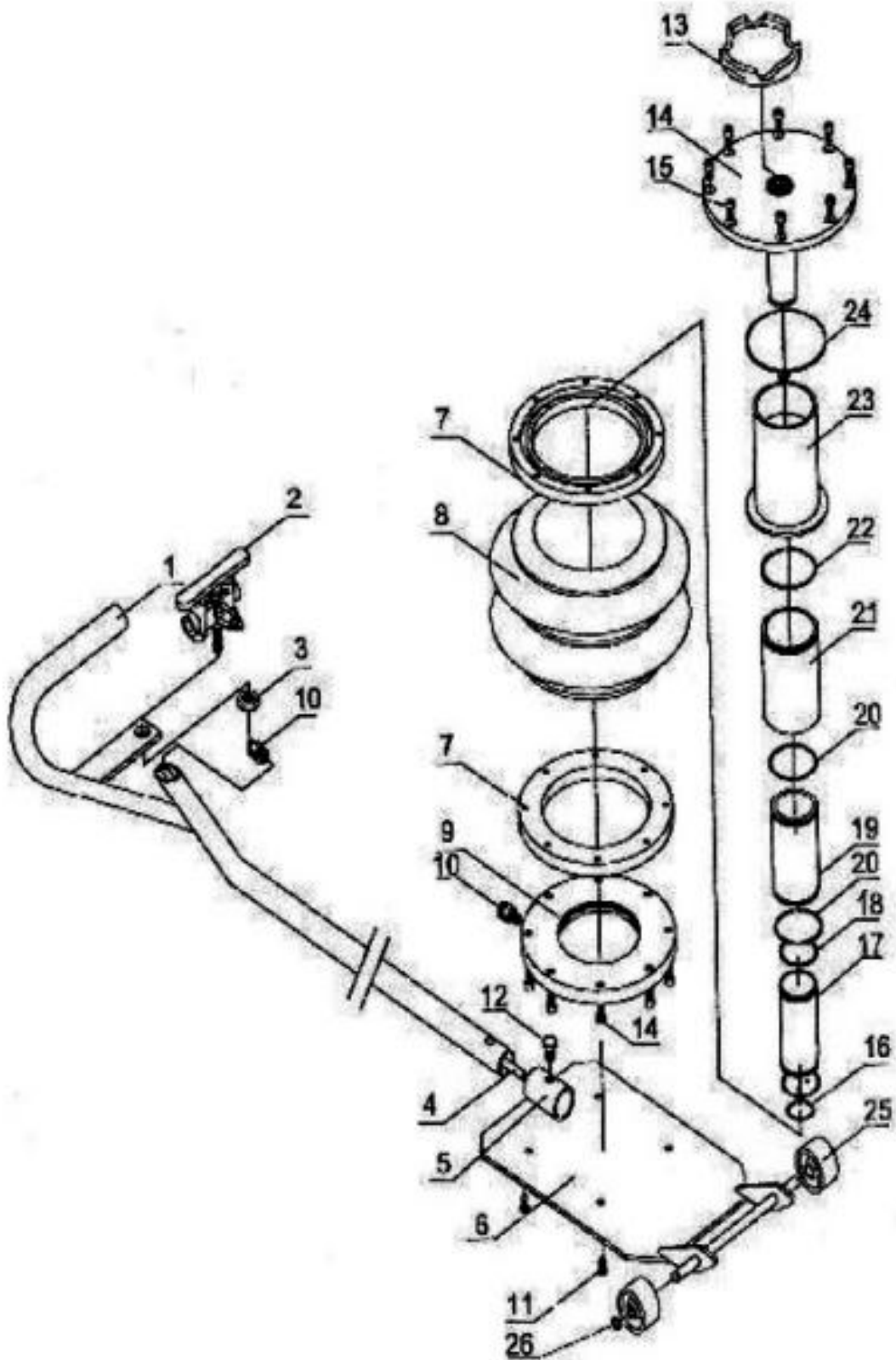
SPRÁVNĚ



NESPRÁVNĚ



Č.	Název
1.	Rukojeť
2.	Vzduchový ventil
3.	Matice
4.	Vzduchová hadice
5.	Úchyt rukojeti
6.	Základna zvedáku
7.	Horní kroužek
8.	Vzduchový měch
9.	Dolní kroužek
10.	Koncovka přívodu vzduchu
11.	Šroub M6x16
12.	Šroub M8x12
13.	Středový kroužek
14.	Horní deska
15.	Podložka
16.	Pojistný kroužek
17.	Směrové pouzdro
18.	Pojistný kroužek
19.	Směrové pouzdro
20.	Pojistný kroužek
21.	Směrové pouzdro
22.	Pojistný kroužek
23.	Směrové pouzdro
24.	Pojistný kroužek
25.	Kolečko
26.	Pojistný kroužek





Poslední dvě číslice roku uplatnění označení CE - 17

ES PROHLÁŠENÍ O SHODĚ

F .H. GEKO Kietlin, ul. Spacerowa 3, 97-500 Radomsko, Polsko
s plnou odpovědností prohlašuje, že:

Pneumatický zvedák měchový 3t Typ: G02062, Model: ZG-6001A

splňuje požadavky směrnice Evropského parlamentu a Rady:

2006/42/ES Evropského parlamentu a Rady ze dne 17. května 2006 o strojních zařízeních
a norem EN ISO 12100:2010, EN 1494:2000+A1:2008
je identický s exemplářem, který je předmětem certifikátu hodnocení
typu ES č. IT051606LTI70215 ze dne 15. 2. 2017
vydaného společností ISET S.r.l., Via Donatori del Sangue, 9 , 46024 - Moglia (MN), Itálie
Telefon: +39 0376 598963, Fax: +39 0376 598963
E-mail : iset@iset-italia.com, Web: www.iset-italia.eu
Identifikační číslo notifikovaného subjektu: 0865

Toto ES prohlášení o shodě nebude platné, pokud bude výrobek změněn
nebo přestavěn bez souhlasu výrobce.

Za přípravu technické dokumentace odpovídá:

Grzegorz Kowalczyk, Kietlin, ul. Spacerowa 3, 97-500 Radomsko, Polsko.

Kietlin, 1. 9. 2017

Místo a datum vystavení

Mgr. Grzegorz Kowalczyk

Příjmení, jméno a funkce oprávněné osoby



Záruční list

1. Název zařízení a číslo výrobku
2. Datum nákupu
3. Přesný popis hlášené závady, chyby.

.....
.....
V případě nedostatečného místa, prosím, pokračujte na zadní straně tohoto Listu s nahlášením.

4. Název a adresa distribučního místa, ve kterém byl výrobek zakoupen.
5. Razítko prodávajícího
- Datum a podpis.
6. Osobní kontaktní údaje, telefonní číslo.

Záruční podmínky

V souladu se zákonem č. 136/2002 Sb. se na Vámi zakoupený výrobek poskytuje záruka na dobu 24 měsíců od data prodeje. V případě nákupu zboží používané pro obchodní nebo podnikatelskou činnost je záruční doba 12 měsíců. Záruka je poskytována pouze v případě, že jsou výrobky používány v souladu s návodem k obsluze a způsobu použití.

Ze záruky jsou vyjmuty všechny díly podléhající přirozenému opotřebení, přetížením, použitím výrobku k jiným účelům, než ke kterým je určen a na závady vzniklé při dopravě nebo nesprávným (neodborným) zacházením. Za nesprávné zacházení považujeme příklad, kdy nebyl brán zřetel na návod k obsluze a obecně závazné předpisy pro práci s výrobkem. Obdobně se hodnotí i pokus o neodbornou opravu nad rámec doporučené údržby.

Záruka se vztahuje výlučně na závady způsobené vadou materiálu, výrobní montáže nebo technologií zpracování.

Nárok na uplatnění záruky zaniká:

- 1) výrobek nebyl používán v souladu s návodem k obsluze
- 2) byl proveden jakýkoliv zásah do konstrukce stroje bez předchozího písemného souhlasu firmou KAXL s.r.o.
- 3) výrobek byl používán v jiných podmínkách nebo k jiným účelům, než ke kterým je určen
- 4) byla některá část výrobku nahrazena neoriginální součástí
- 5) k poškození výrobku nebo k nadměrnému opotřebení došlo vinou nedostatečné údržby
- 6) škody vzniklé působením vnějších mechanických, teplotních či chemických vlivů
- 7) vady byly způsobeny nevhodným skladováním, či manipulací s výrobkem
- 8) výrobek byl používán (pro daný typ výrobku) v agresivním prostředí např. prašném, vlhkém
- 9) výrobek byl použit nad rámec přípustného zatížení

Záruka se nevztahuje na položky, u kterých lze očekávat opotřebení v důsledku jejich normální funkce (např. opotřebení uhlíků, zapalovací svíčka atd.)

Pro provoz výrobků používejte pouze doporučené příslušenství a originální náhradní díly.

Nároky uplatňujte ihned po zjištění závady u prodejce, který Vám výrobek prodal, a informujte se o možnostech opravy v pověřené opravně. Nebude-li se na Vámi uplatňovanou závadu vztahovat záruka, budou Vám fakturovány práce a náklady spojené s kontrolou a montáží a demontáží součástí.

Při uplatňování nároků předložte řádně vyplněný záruční list nebo jiný doklad o koupi opatřený datem prodeje. Do opravy předávejte výrobek v čistém stavu, řádně vyčištěný, zbaven prachu či špíny. Spolu s výrobkem zašlete i jeho originální příslušenství k určení přesné diagnostiky závady.

Při zasílání dopravní službou vylijte z výrobku nespoteřované palivo a olej. Výrobek řádně zabalte, nejlépe do původního obalu tak, aby nedošlo k jeho poškození. Škody, způsobené nedostatečným zabalením zásilky, nelze uznat jako záruční vady!

Do motorů používejte jen paliva a oleje odpovídající klasifikace, popř. paliva a oleje doporučené značkovým prodejcem. Vzniklé škody, způsobené používáním nevhodného paliva a nevhodných olejů, Vám nebudou v záruce uznány.